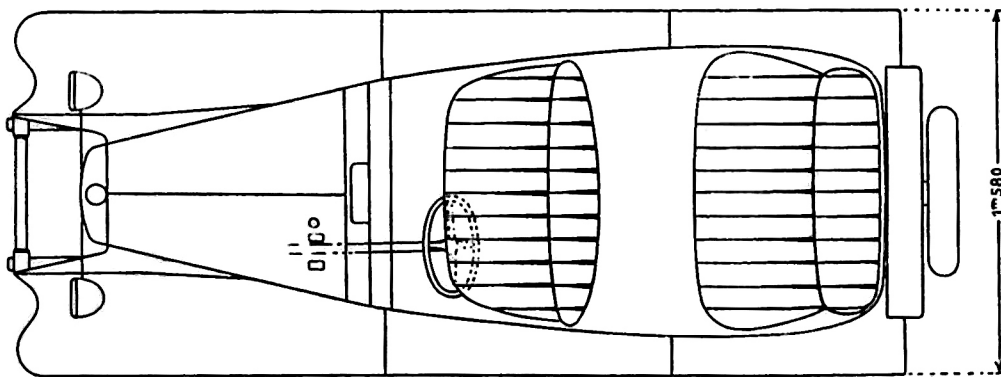
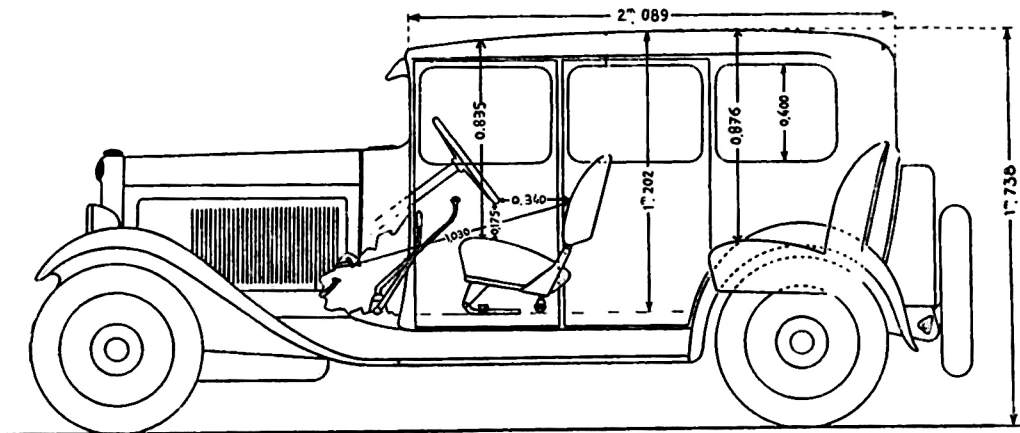


**CONDUITE INTÉRIEURE**  
**C-4 et C-6**



Voir au verso le tableau des caractéristiques de la carrosserie  
 Conduite Intérieure C-4 et C-6